

## Mischbatterie FL

Mischbatterien

Code: 8521 000



### EINZELHEITEN

Mischbatterie-Typ Mischbatterie mit schwenkbarem und beweglichem Auslauf

Farbgebung Schwarz

Material Messing

Textur Verchromt

Drehwinkel 360°

Sockel 48 x 48 mm

Patrone Mit Keramikscheiben

Mischbatteriebohrungen ø35 mm

Max. Arbeitsplattendicke 40 mm

## MERKMALE

### DOPPELSTRAHL (DURCHFLUSS UND SPRÜHSTRAHL)

Bei vielen Modellen kann der Wasserstrahlmodus ganz einfach von kontinuierlichem Fluss auf Brause umgestellt werden.

---

### DREHUNG DES AUSLAUFS

Alle Mischbatterien sind mit einem großen Drehwinkel ausgestattet. Einige Modelle ermöglichen eine volle 360°-Drehung.

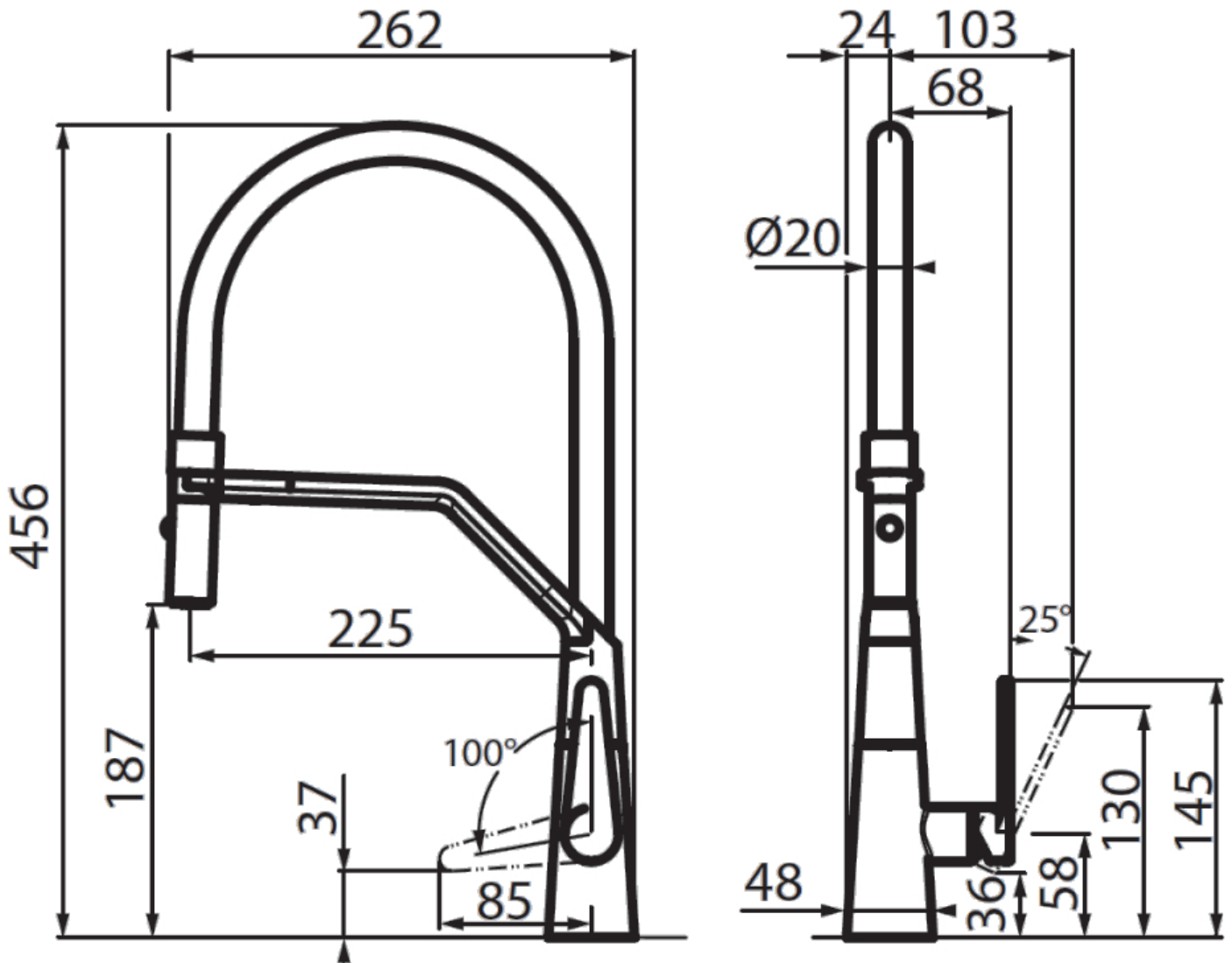
---

### VERSTÄRKUNGSPLATTE

Alle Foster-Mischbatterien werden mit einer Verstärkungsplatte geliefert, die für perfekte Stabilität auf jeder Spüle sorgt.

---

## TECHNISCHE DATEN



## GALERIE

